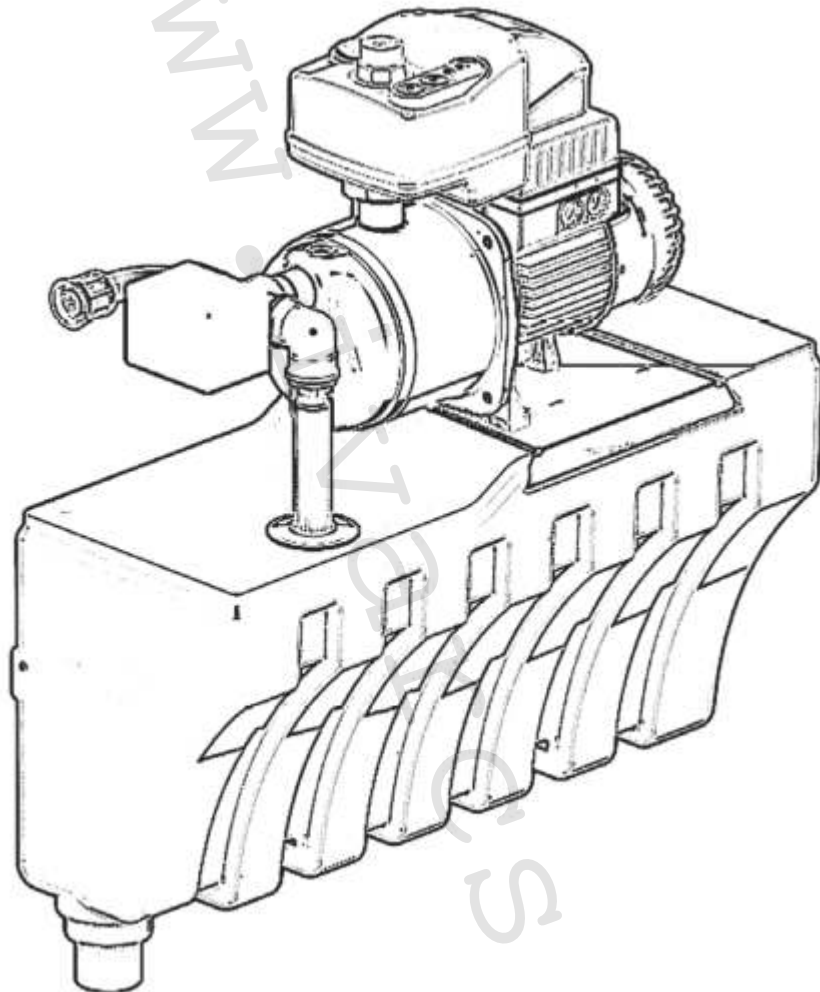


1) Výrobek: **Systém na čerpání užitkové a dešťové vody**

2) Typ: **DAB.ACTIVE SWITCH**



3) Obsah dodávky:

Součástí dodávky systému DAB.ACTIVE SWITCH je:

- Jednotka DAB.ACTIVE SWITCH pro čerpání dešťové a pitné vody.
- Nástěnný držák a příslušenství.
- Čidlo hladiny vody s 20metrovým kabelem.
- Návod k instalaci, použití a údržbě.

! **Upozornění:** Před započítím montáže a uvedením systému do provozu je nutné si nejprve pečlivě přečíst tento návod. Zařízení nesmějí používat osoby (včetně dětí) se sníženou fyzickou, sensorickou či mentální schopností, či osoby, které nemají dostatek znalostí a zkušeností, pokud nejsou pod dohledem osoby, která je seznámila s tím, jak zařízení používat, a která je zodpovědná za jejich bezpečnost. Děti musejí být pod dozorem, aby si se zařízením nehrály. (EN 60335-1: 02).



Důležitá bezpečnostní opatření – čtěte pečlivě:

Uživatel je odpovědný za vše, co souvisí s používáním tohoto systému (elektrického, hydraulického systému, atd.) v souladu s platnými místními bezpečnostními a instalačními předpisy. Kvalifikovaný elektrikář musí zajistit, aby byla před uvedením systému do provozu provedena požadovaná bezpečnostní opatření. Před započítím používání je bezpodmínečně nutné opatřit elektrický systém jističem s charakteristikami $I\Delta n=30$ mA. Zkontrolujte, že napětí zdroje odpovídá hodnotě napětí, která je požadována systémem. Údaje uvedené na štítku musí odpovídat hodnotám elektrického systému. Nikdy nezvedejte ani nepřesouvejte systém za napájecí kabel. Ujistěte se, že napájecí kabel a zástrčka nejsou porušeny. Zamezte zaplavení či postříkání vodou napájecího vedení a zástrčky. V případě poruchy musí opravu provést pouze autorizovaný servisní pracovník za použití výhradně originálních náhradních dílů.

Upozorňujeme, že výrobce není zodpovědný za škody způsobené vlivem:

- a) nevhodné opravy či úpravy zařízení provedené neautorizovaným technikem;
- b) použití neoriginálních náhradních dílů.

Tyto body platí také pro použitá příslušenství.

4) Obecný popis systému:

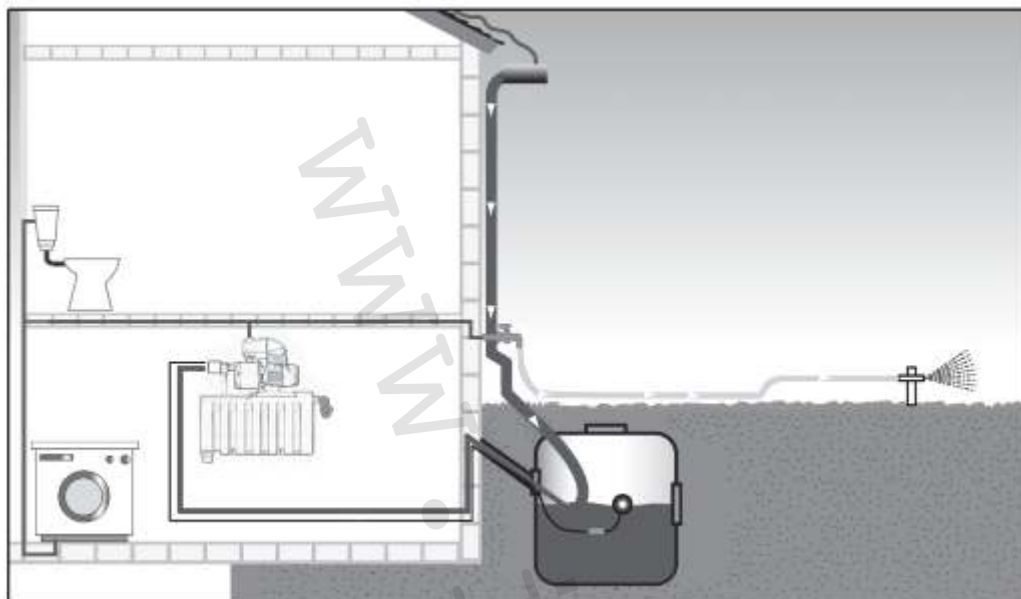
Systém ACTIVE SWITCH se používá k čerpání a distribuci dešťové a užitkové vody do rodinných domů. Jednotka zachytí nedostatek vody, jak té dešťové ve sběrné nádrži, tak v nádrži zásobované z vodovodní sítě, a upraví ho tak, aby zajistila správný provoz systému (nikdy tedy nenechá uživatele bez vody). Tento systém je obecně vyhrazen pro zavlažování, pračky, splachování WC a systémy na čištění podlah.

Hlavním cílem systému ACTIVE SWITCH je dát přednost využití dešťové vody před vodou z vodovodního řádu. Když není ve sběrné nádrži dostatečné množství dešťové vody, ovládací jednotka přejde na vodu z vodovodního řádu, čímž zajistí průtok vody i v době výpadku dešťové vody.

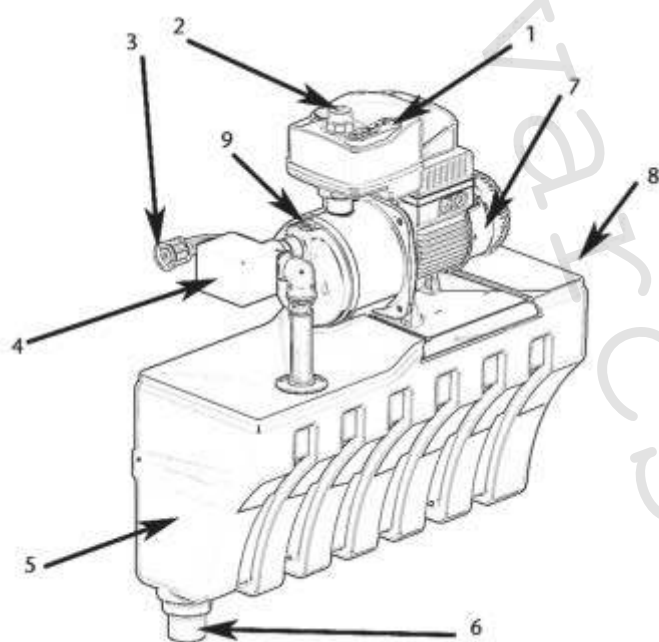
UPOZORNĚNÍ: Voda dodávaná tímto systémem NENÍ PITNÁ.

Propojení mezi sběrnou nádrží dešťové vody a sběrnou nádobou s vodou z vodovodního řádu, která je začleněna do tohoto systému, je provedeno třicestným ventilem namontovaným na sacím otvoru čerpadla. Toto čerpadlo pracuje naprosto stejně jako čerpadlo se systémem „start-stop“ a ovládním průtoku a tlaku. Když tlak klesne pod nastavenou hodnotu, toto čerpadlo se spustí, když je kohoutek uzavřen, toto čerpadlo se vypne, pokud je nedostatek vody, čerpadlo se zastaví a na ovládacím panelu čerpadla je zobrazeno upozornění. Po předem stanovené době se čerpadlo znovu automaticky spustí, a pokud jsou všechny operace v rámci nastavených parametrů, čerpadlo normálně pokračuje v provozu.

Systém také zahrnuje speciální sifon proti zápachu a zpětnému průtoku.



Obr. 1



Legenda:

1. ovládací panel čerpadla
2. výstup tlakové vody
3. sání z nádoby dešťové vody
4. 3cestný ventil
5. sběrná nádoba vody z vodovodního řadu
6. sifon s přepladem
7. čerpadlo
8. přívod vody z vodovodního řadu
9. plnicí zátka čerpadla

5) Technické charakteristiky:

Zařízení s čerpadlem EUROINOX 30/ 50 50 Hz

Max. průtok	80 l/min – 4,8 m ³ /h
Max. dopravní výška H	42,2 m
Teplota čerpané kapaliny	od +5 °C do +35 °C
Maximální systémový tlak	6 bar
Maximální tlak z vodovodního řadu	4 bar
Minimální průtok z vodovodního řadu	10 l/min
Maximální výškový rozdíl	15 m
Jednofázové napájení	220 – 240 V 50 Hz
Max. příkon	880 W
Stupeň krytí	IP 20
Okolní teplota	min. +5 °C max. +40 °C
Materiál nádrže	plast PE
Rozměry vodovodního potrubí	3/4"
Rozměry výstupního potrubí	1"
Rozměry sacího potrubí	1"
Rozměry přepadu	DN 50
Max. nadmořská výška	1000
pH vody	4 – 9
Hladinové čidlo nádrže dešťové vody	ON/OFF plovák s 20metrovým kabelem
Hmotnost v kg prázdného zařízení	15
Hmotnost v kg zařízení v provozu	30

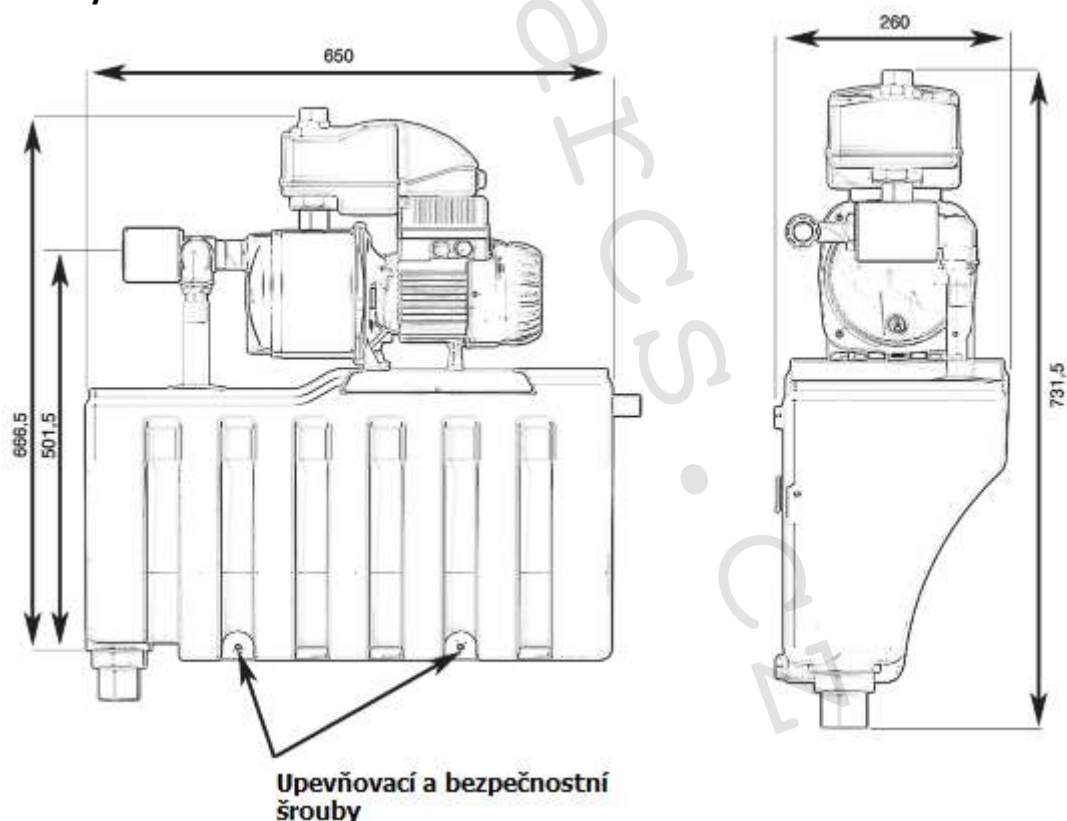
Zařízení s čerpadlem JETCOM 102 50 Hz

Max. průtok	60 l/min – 3,6 m ³ /h
Max. dopravní výška H	53,8 m
Teplota čerpané kapaliny	od +5 °C do +35 °C
Maximální systémový tlak	6 bar
Maximální tlak z vodovodního řadu	4 bar
Minimální průtok z vodovodního řadu	10 l/min
Maximální výškový rozdíl	15 m
Jednofázové napájení	220 – 240 V 50 Hz
Max. příkon	1130 W
Stupeň krytí	IP 20
Okolní teplota	min. +5 °C max. +40 °C
Materiál nádrže	plast PE
Rozměry vodovodního potrubí	3/4"
Rozměry výstupního potrubí	1"
Rozměry sacího potrubí	1"
Rozměry přepadu	DN 50
Max. nadmořská výška	1000
pH vody	4 – 9
Hladinové čidlo nádrže dešťové vody	ON/OFF plovák s 20metrovým kabelem
Hmotnost v kg prázdného zařízení	18
Hmotnost v kg zařízení v provozu	33

Zařízení s čerpadlem JETCOM 102 60 Hz

Max. průtok	60 l/min – 3,6 m ³ /h
Max. dopravní výška H	53,8 m
Teplota čerpané kapaliny	od +5 °C do +35 °C
Maximální systémový tlak	6 bar
Maximální tlak z vodovodního řadu	4 bar
Minimální průtok z vodovodního řadu	10 l/min
Maximální výškový rozdíl	15 m
Jednofázové napájení	220 – 230 V 60 Hz
Max. příkon	1100 W
Stupeň krytí	IP 20
Okolní teplota	min. +5 °C max. +40 °C
Materiál nádrže	plast PE
Rozměry vodovodního potrubí	3/4"
Rozměry výstupního potrubí	1"
Rozměry sacího potrubí	1"
Rozměry přepadu	DN 50
Max. nadmořská výška	1000
pH vody	4 – 9
Hladinové čidlo nádrže dešťové vody	ON/OFF plovák s 20metrovým kabelem
Hmotnost v kg prázdného zařízení	18
Hmotnost v kg zařízení v provozu	33

Rozměry:



Obr. 2

6) Instalace:

POZOR:

Pokud je tento systém instalován uvnitř, je bezpodmínečně nutné, aby byla tato místnost vybavena drenážní jámkou vhodných rozměrů, která bude sloužit k vypouštění v případě netěsnosti v systému. Rozměry vypouštění musejí odpovídat množství vody dodávanému vodovodní přípojkou.

6.1 Nástěnná montáž

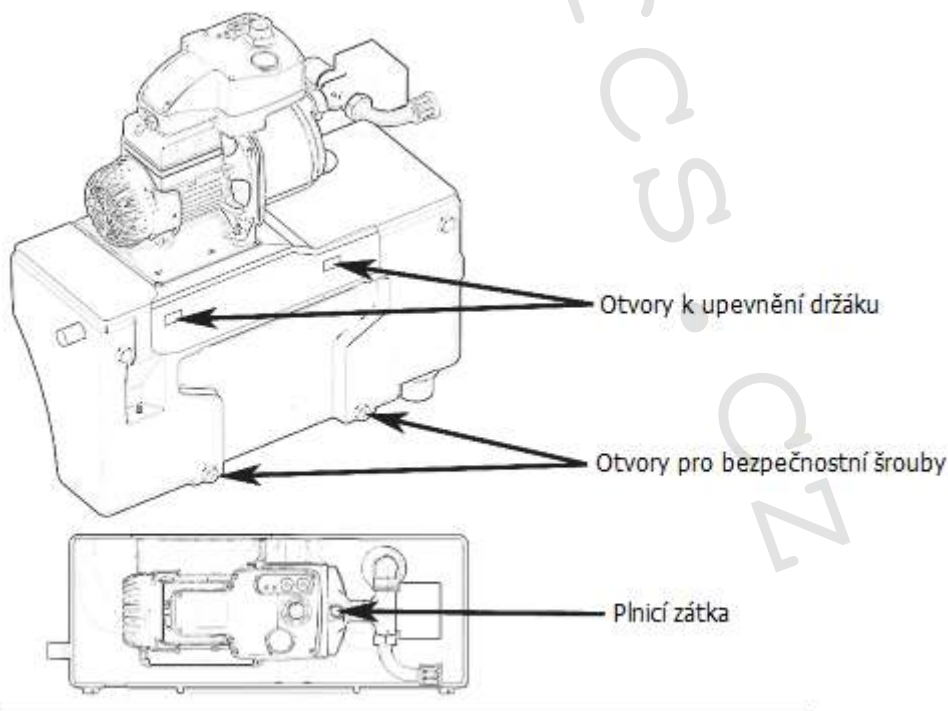
- Před instalací se ujistěte, že je kanalizační sít' alespoň 1 – 2 metry pod bodem, ve kterém bude instalováno zařízení DAB.ACTIVE SWITCH (běžně se za úroveň kanalizační sítě považuje úroveň silnice).
- Dané místo musí mít vypouštění napojené na kanalizační sít'.
- Dané místo musí být suché a chráněné před deštěm.
- Stěna musí být rovná a pevná, a zařízení musí být instalováno vodorovně.
- Minimální vzdálenost od stropu musí být 50 cm.

Postupujte následovně:

1. Umístěte upevňovací držák na stěnu a pomocí vodováhy se ujistěte, že je zcela vodorovně, vyznačte si pozice otvorů.
2. Vyvrtejte fixační otvory s průměrem vrtáku 10.
3. Upevněte držák na stěnu a znovu zkontrolujte, že je vodorovně.
4. Ujistěte se, že je držák řádně přichycen ke stěně.
5. Umístěte jednotku ACTIVE SWITCH, jak ukazuje obrázek níže.
6. Upevněte bezpečnostní šrouby dle obrázku 2 a 2A.
7. Použijte 4 dodávané antivibrační podložky. 2 instalujte mezi držák a stěnu a 2 mezi nádrž a stěnu, čímž snížíte přenos vibrací zařízení na stěnu.

Upozornění:

Aby byla zajištěna stabilita systému a osobní bezpečnost, je nutné nainstalovat bezpečnostní šrouby.



Obr. 2A

6.2 Připojení přepadu

Postupujte následovně:

1. Připojte vypouštěcí potrubí DN 50 k přepadové trubce systému (viz obr. 1, bod 6).
2. Ujistěte se, že je vypouštěcí potrubí instalováno ve spádu, který zajistí normální odtok v případě netěsností.
3. Vypouštění připojte k odpadu do kanalizační sítě.
4. Pokud není spád vypouštění dostatečný, instalujte posilovací stanici, která zaručí řádný odtok.

6.3 Připojení potrubí vodovodní sítě

Postupujte následovně:

1. Připojte přívodní potrubí vodovodní sítě k 3/4" závitovému vývodu na pravé straně nádrže (viz obr. 1, bod 8).
2. Zkontrolujte, že se plovákový ventil volně pohybuje a je správně umístěn v nádrži vody z vodovodního řadu (viz Obr. 2A). Plovák musí být schopen se volně pohybovat v nádrži.

UPOZORNĚNÍ:

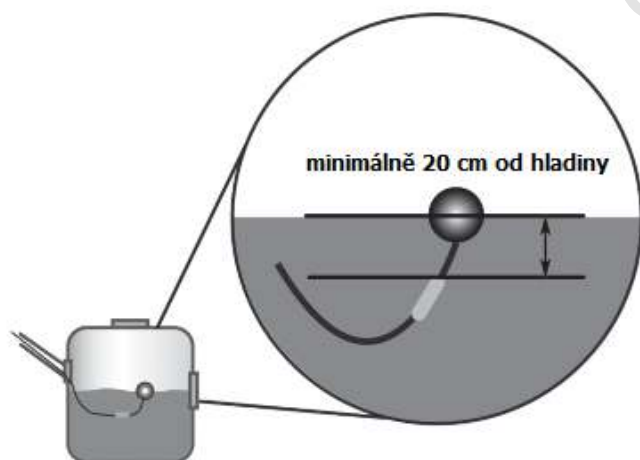
- **Ujistěte se, že se hladinový plovák při utahování potrubí neatáčí.**
- **Plovákový ventil, který řídí vypouštění vody je navržen na provoz při maximálním tlaku 4 bar a minimálním průtoku 10 l/min. Pokud tlak vodovodní sítě překračuje tuto hodnotu, je nutné před plovákový ventil nainstalovat redukci tlaku a filtr k ochraně před nečistotami, které by mohly ohrozit provoz zařízení. Nadměrný tlak v přívodním potrubí vody může způsobit netěsnost nebo prasknutí plovákového ventilu uvnitř systému.**
- **Doporučujeme před plovákový ventil nainstalovat uzavírací ventil, tak aby mohla být přívodní voda ze sítě vypnuta v případě prasknutí či poruchy a bylo možné provést bezpečnou údržbu systému.**

6.4 Připojení sacího potrubí dešťové vody

Sací potrubí musí mít vnitřní průměr alespoň DN 25 a musí být instalováno ve spádu ke sběrné nádrži (viz Graf 1). Před připojením k systému se ujistěte, že systém není zavzdušněn (bez vzduchových kapes) a že je dokonale čistý, v případě potřeby jej propláchněte čistou vodou.

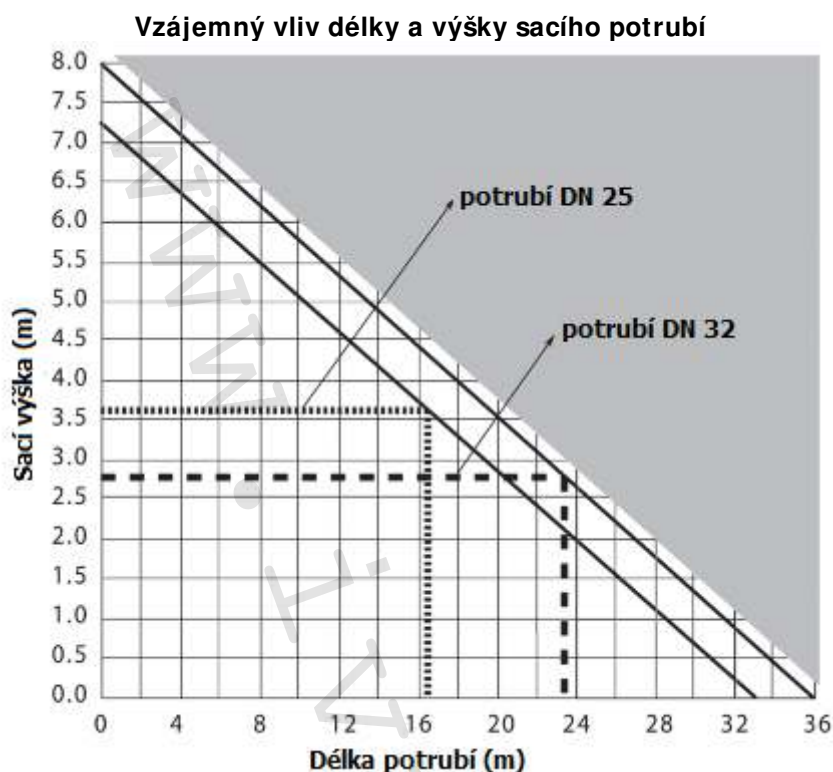
Instalujte systém co možná nejbližší sběrné nádobě dešťové vody. Vzdálenost nesmí překročit hodnotu odečtenou v grafu níže, nikdy také nesmí být překročena sací výška 6 metrů, aby bylo zajištěno, že čerpadlo pracuje při optimálních pracovních podmínkách (celková hodnota mezi efektivní sací vzdáleností a omezení sání z důvodu délky sacího potrubí).

Bod sání musí vždy zaručovat sání čisté vody, použijte kit sání a instalujte jej, jak ukazuje obrázek 3.



Obr. 3

Graf 1:



Postupujte následovně:
 Připojte sací potrubí k přípojce vyznačené na obrázku 1, bod 3.

Upozornění:

Při použití dodávané hadice může být sací potrubí ohnuto v poloměru 180°. Pomocí grafu 1 vypočítejte maximální délku sacího potrubí.

6.5 Připojení výtlačného potrubí

Postupujte následovně:

1. Připojte výtlačné potrubí k 1" přípojce pomocí dodávané hadice, jak je vyznačeno na obrázku 1, bod 2.
2. Upevněte potrubí ke stěně vhodnou svorkou trubky.

Upozornění:

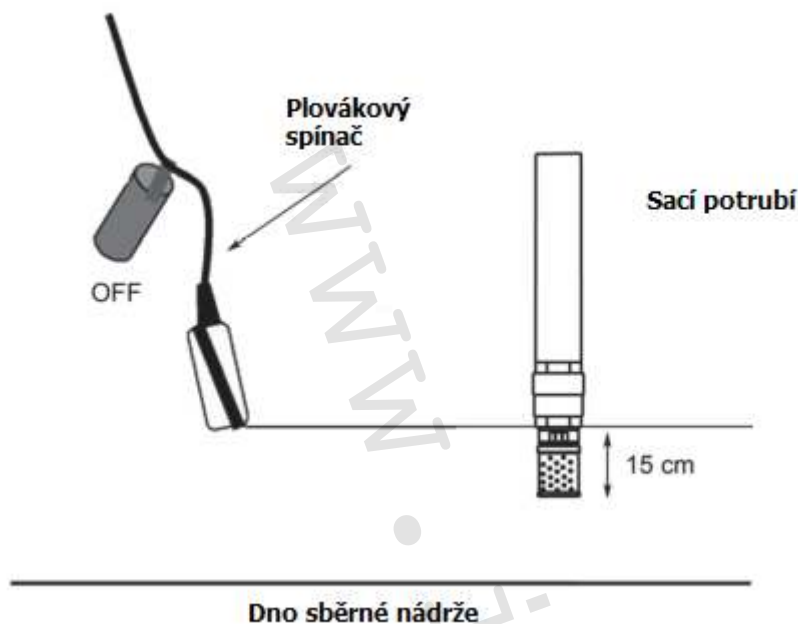
Doporučujeme před plovákový ventil nainstalovat uzavírací ventil, tak aby mohla být přívodní voda ze sítě vypnuta v případě prasknutí či poruchy a bylo možné provést bezpečnou údržbu systému.

6.6 Instalace regulátoru vodní hladiny

Uvnitř sběrné nádrže dešťové vody je nutné nainstalovat regulátor vodní hladiny.

Postupujte následovně:

1. Umístěte plovák, jak je vyznačeno níže na obrázku 4.
2. Protiváha by měla být v ideálním případě umístěna alespoň 20 cm nad tento plovák.
3. Po instalaci plováku se ujistěte, že je kabel chráněn a zabezpečen po celé jeho délce.
4. Plovákový spínač musí spínat kontakt alespoň 15 cm předtím než patní ventil (sací ventil čerpadla) začne nasávat vzduch.



Obr. 4



UPOZORNĚNÍ:
UJISTĚTE SE, ŽE JE SYSTÉM ŘÁDNĚ UPEVNĚN KE STĚNĚ.

7) Uvedení do provozu:

Před uvedením do provozu je nutné nejprve zkontrolovat následující body:

- Zkontrolujte, že je systém řádně upevněn, a že jsou dotaženy bezpečnostní šrouby.
- Zkontrolujte, že je odpojeno napájení.
- Všechny hydraulické spoje musejí být těsné.
- Musí být zkontrolována veškerá elektrická připojení.

Viz také informace uvedené v kapitole 8) Ovládací panel čerpadla.

Postupujte následově:

Spuštění s vodou z vodovodní sítě

1. Otevřete uzavírací ventil instalovaný na přívodním potrubí vody z vodovodní sítě, nádrž se začne plnit.
2. Vyjměte plnicí zátku čerpadla a naplňte jej vodou, zátku vraťte zpět po naplnění čerpadla.
3. Otevřete uzavírací ventil na výtlaku.
4. Ujistěte se, že v hydraulickém systému nejsou žádné netěsnosti.
5. Připojte napájecí napětí k el. zásuvce, která je chráněna jističem. Čerpadlo se spustí a rozsvítí se zelená LED kontrolka napájení.
6. Čerpadlo se po 15 – 20 sekundách automaticky vypne, pokud jsou všechny kohoutky systému uzavřeny.

Spuštění s vodou ze sběrné nádrže dešťové vody

Spuštění s vodou ze sběrné nádrže dešťové vody je možné, pouze pokud je plovákový spínač uvnitř této sběrné nádrže v horní pozici.

8) Ovládací panel čerpadla:

Popis ovládacího panelu:



1. Zelená LED kontrolka – spuštěné čerpadlo
2. Červená LED kontrolka – čerpadlo je v alarmu

9) Údržba:

Systém nevyžaduje žádnou pravidelnou údržbu.

Upozornění:

Před započetím jakékoliv údržby je nejprve nutné odpojit jednotku od napájení. Ujistěte se, že jsou všechny uzavírací ventily uzavřeny, a že během provádění údržby nikdo nemůže, ani náhodně, obnovit napájení či otevřít uzavírací ventily.

- Plovákový ventil:** Ujistěte se, že se tento ventil hermeticky uzavírá, a že se plovák může volně pohybovat.
- Čerpadlo:** Zkontrolujte, že poskytuje správný tlak a není příliš hlučné (mechanický hluk či hvízdání).
- Netěsnost:** Zkontrolujte vodotěsnost všech připojení.
- Čidla:** Při čištění sběrné nádrže dešťové vody se ujistěte, že plovákový spínač pracuje správně.

Výše zmíněné operace by měly být prováděny jako bezpečnostní opatření alespoň jednou za 6 – 12 měsíců.

10) Možné problémy, příčiny a řešení:

Problém	Příčina	Řešení
Svítil alarmová LED kontrolka čerpadla.	Nedostatek vody.	Když je voda obnovena, odpojte a znovu připojte napájení, reset se provede automaticky v předem nastavených časových intervalech.
	Zablokovaný motor nebo oběžné kolo.	Ujistěte se, že v oběžném kole nejsou žádné nečistoty či překážky.
	Přehřátí motoru.	Ujistěte se, že nic nebrání volnému sání a výstupu vzduchu.
Netěsnost vypouštěcího potrubí.	Regulátor vody zanesený vodním kamenem.	Instalujte filtr proti vodnímu kameni.
	Plovák regulátoru vody se dotýká stěny nádrže.	Povolte zajišťovací kroužek regulátoru vody a posuňte plovák, aby se už nedotýkal stěny nádrže, poté zajišťovací kroužek znovu utáhněte.
	Příliš vysoký tlak ve vodovodní síti.	Přívod do nádrže vodovodní sítě opatřete tlakovým redukčním ventilem.

11) Likvidace:

Po instalaci zlikvidujte obalové materiály v souladu s platnými zákonnými požadavky. V případě, že již nebudete zařízení používat, musí být i toto zlikvidováno v souladu s platnými předpisy a zákonem o odpadech.

12) Upozornění:

- Firma IVAR CS spol. s r.o. si vyhrazuje právo provádět v jakémkoliv momentu a bez předchozího upozornění změny technického nebo obchodního charakteru u výrobků uvedených v tomto technickém listu.
- Vzhledem k dalšímu vývoji výrobků si vyhrazujeme právo provádět technické změny nebo vylepšení bez oznámení, odchylky mezi vyobrazeními výrobků jsou možné.
- Informace uvedené v tomto technickém sdělení nezbavují uživatele povinnosti dodržovat platné normativy a platné technické předpisy.
- Dokument je chráněn autorským právem. Takto založená práva, zvláště práva překladu, rozhlasového vysílání, reprodukce fotomechanikou, nebo podobnou cestou a uložení v zařízení na zpracování dat zůstávají vyhrazena.
- Za tiskové chyby nebo chybné údaje nepřebíráme žádnou zodpovědnost.